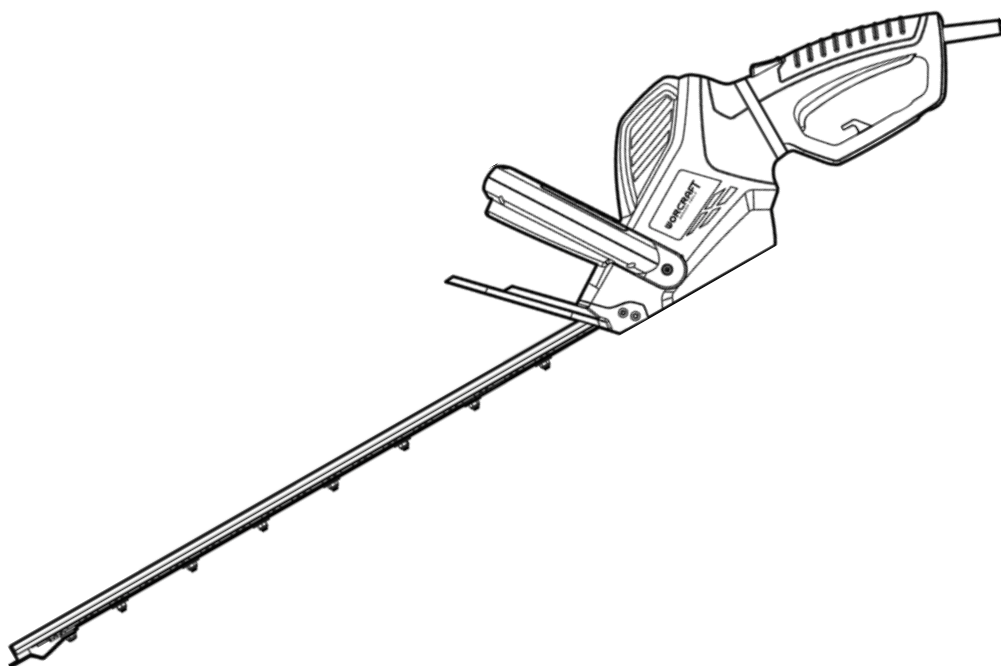


WORCRAFT
POWER TOOLS

HT06-550

КУЩОРИЗ ЕЛЕКТРИЧНИЙ



UA



ЗМІСТ

Вступ.....	3
1. Заходи безпеки	3
2. Опис і принцип роботи.....	5
3. Підготовка виробу до використання.....	6
4. Використання виробу.....	7
5. Технічне обслуговування виробу	9
6. Поточний ремонт складових частин виробу	10
7. Строк служби, зберігання, транспортування.....	10
8. Гарантії виробника (постачальника)	10
9. Технічний паспорт.....	11
10. Комплектність.....	11
11. Утилізація	12

ІНСТРУКЦІЯ З ЕКСПЛУАТАЦІЇ (копія оригіналу)

УВАГА!

ШАНОВНИЙ ПОКУПЕЦЬ!

Вдячні вам за придбання даної моделі електроінструменту торгової марки **WORCRAFT**. Ця модель поєднує в собі сучасні конструктивні рішення для збільшення ресурсу роботи, продуктивності й надійності інструменту, а також для його безпечного використання. Ми впевнені, що продукція торгової марки WORCRAFT стане вашим помічником на довгі роки.


Під час купівлі кущоріза електричного **HT06-550** вимагайте перевірки його працездатності пробним запуском і перевірки відповідності комплектності (розділ «Комплектність» Інструкції з експлуатації). Перед використанням кущоріза уважно вивчіть Інструкцію з експлуатації (Технічний паспорт) і дотримуйтесь заходів безпеки під час роботи з ним.

Переконайтеся, що Гарантійний талон повністю та правильно заповнений.

В процесі користування дотримуйтесь вимог Інструкції з експлуатації (Технічного паспорта).

ВСТУП

Кущоріз електричний **HT06-550** (далі – виріб, пристрій) призначений для зрізання і підстригання живоплотів, кущів та чагарників. Інструмент призначений для роботи обома руками.

Знак  у маркуванні означає наявність у конструкції виробу подвійної ізоляції (клас II), заземляти виріб при роботі не потрібно.

Уважно вивчіть Інструкцію з експлуатації, в тому числі пункт 1 «Загальні правила техніки безпеки». Тільки таким чином ви зможете навчитися правильно поводитися з інструментом та уникнете помилок і небезпечних ситуацій.



УВАГА! Недотримання вказівок та інструкцій з техніки безпеки може стати причиною ураження електричним струмом, пожежі та важких травм.

1 ЗАХОДИ БЕЗПЕКИ

1.1 Загальні правила безпеки



ПОПЕРЕДЖЕННЯ! Перед використанням обладнання повинні бути вжиті всі необхідні заходи обережності для того, щоб зменшити ступінь ризику виникнення пожежі, знизити ймовірність ураження електричним струмом, пошкодження корпусу та деталей виробу. Заходи безпеки перелічені нижче.

Уважно прочитайте всі вказівки, перш ніж ви спробуєте використовувати інструмент, і збережіть їх. З метою безпечного використання:

1.1.1 Під час роботи з інструментом не дозволяйте дітям перебувати поблизу. Не дозволяйте стороннім доторкатися до інструменту або подовжувача. Сторонні особи не повинні перебувати на робочому місці.

1.1.2 Закінчивши роботу, зберігайте інструмент у спеціально відведеному місці для зберігання електроінструменту. Воно має бути сухим, недоступним для сторонніх осіб і замикатися на замок. Діти не повинні мати доступ до електроінструменту.

1.1.3 Звертайте увагу на обстановку навколо робочого місця. Підтримуйте достатнє освітлення в процесі роботи. Не користуйтеся виробом поблизу легкозаймистих рідин або газів.

1.1.4 Остерігайтеся ураження електричним струмом. Не торкайтеся заземлених поверхонь, наприклад, трубопроводів тощо. Не працюйте з приладом під дощем і снігом. Не використовуйте електроінструмент в умовах підвищеної вологості. Захищайте виріб від дощу та води. Проникнення вологи в корпус пристрою може призвести до ураження електричним струмом.

1.1.5 Не втручайтеся в роботу механізмів, прикладаючи зайву силу. Робота виконується якісніше та безпечніше, якщо електроінструмент експлуатується згідно з передбаченими нормами, навантаженням, зусиллям і швидкістю.

1.1.6 Адекватно вибирайте інструмент для кожної конкретної роботи. Не намагайтеся виконати малопотужним побутовим приладом роботу, яка призначена для високопотужного професійного електроінструменту. Не використовуйте електроінструмент у цілях, для яких він непризначений.

1.1.7 Зверніть увагу на вибір робочого одягу. Не надягайте просторий одяг або прикраси, тому що їх можуть зачепити рухомі частини виробу. На час роботи поза приміщенням рекомендується надягати гумові рукавички й черевики з неслизькою підшвою. Ховайте довге волосся під головним убором.

1.1.8 Будьте уважні. Постійно майте надійну точку опори та не втрачайте рівноваги.

1.1.9 Користуйтеся захисними окулярами. Одягайте маску для обличчя або маску проти пилу, якщо при роботі виділяється пил.

1.1.10 Не допускайте псування електрошнура. Ніколи не переносьте інструмент утримуючи його за шнур електроживлення. Не тягніть за шнур з метою витягнути вилку з розетки. Бережіть шнур від впливу високих температур, мастильних матеріалів та предметів з гостримікраями.

1.1.11 Уважно та відповідально ставтеся до технічного обслуговування електроінструменту та його ремонту. Для досягнення кращого результату та забезпечення більшої безпеки під час роботи, обережно поведіться з приладом і утримуйте його в чистоті. При змащуванні та заміні аксесуарів дотримуйтеся вказівок відповідних інструкцій. Періодично оглядайте електрошнур інструменту, та, в разі пошкодження, відремонтуйте його в уповноваженому сервісному центрі. Періодично оглядайте подовжувачі, якими ви користуєтесь, і в разі пошкодження замініть їх. Руків'я інструменту повинні бути сухими та чистими, не допускайте їх забруднення мастильними матеріалами.

1.1.12 Витягніть вилку електрошнура з розетки, якщо інструмент не використовується, а також перед початком техобслуговування та перед заміною аксесуарів.

1.1.13 Витягніть всі регульовальні та гайкові ключі. Візьміть собі за правило: перед тим, як увімкнути електроінструмент – перевірте, чи всі інструменти для налаштування витягнуті з нього.

1.1.14 Уникайте несподіваного запуску двигуна. Не переносьте під'єднаний до мережі електроінструмент, тримаючи палець на вимикачі. Перед тим, як вставити силову вилку у розетку, переконайтеся, що вимикач знаходиться в положенні «Вимк».

1.1.15 Працюючи поза приміщенням, користуйтеся подовжувачами. В цьому випадку використовуйте тільки подовжувачі, які призначені для роботи на вулиці. Вони мають відповідне маркування. Подовжувачі повинні розмотуватися на їхповну довжину.

1.1.16 Будьте пильні. Слідкуйте за тим, що ви робите. Не працюйте з приладом, якщо ви стомилися, прийняли алкоголь або ліки, які впливають на швидкість реакції, увагу та зосередженість.

1.1.17 Перевіряйте пошкоджені деталі. Перш ніж продовжити експлуатацію електроінструменту, слід ретельно перевірити захисний кожух або інші деталі, які мають пошкодження, з метою діагностики їх функціональності. Перевірте надійність кріплення рухомих елементів, справність деталей виробу, правильність складання та будь-які інші параметри, які можуть вплинути на їх роботу. Захисний кожух, несправні перемикачі або будь-які інші пошкоджені деталі необхідно відремонтувати або замінити в уповноваженому сервісному центрі. Не працюйте з інструментом з несправним перемикачем «Увімк/Вимк».



УВАГА! Щоб уникнути травм, використовуйте тільки ті аксесуари або пристрої, які вказані в цій Інструкції з експлуатації або в каталозі TM WORCRAFT.

1.1.18 Ремонт електроінструменту має здійснюватися виключно в уповноваженому сервісному центрі з використанням тільки оригінальних запасних частин TM WORCRAFT. В іншому випадку можливе заподіяння серйозної шкоди здоров'ю користувача.

1.2 Особливі вимоги експлуатації виробу (Заходи безпеки)

1.2.1 Застосовувати виріб дозволяється тільки відповідно до призначення, яке зазначене в Інструкції з експлуатації.

1.2.2 Під час користування виробом необхідно дотримуватися всіх вимог Інструкції з експлуатації (Технічного паспорта), поводитися з ним обережно, не допускати його ударів, перевантажень, впливу бруду та нафтопродуктів.

1.2.3 При роботі з кущорізом навіть короткострокова втрата концентрації уваги може призвести до дуже серйозних травм. Тримати кущоріз завжди потрібно двома руками.

1.2.4 Тримайтеся якомога далі від лез кущоріза. Не намагайтеся видалити обрізки якщо прилад працює. Не тримайте руками матеріал, який обрізається кущорізом. Видаляти зрізаний матеріал, який застряг між лезами кущоріза, можна тільки після його вимкнення.

1.2.5 Стежте за тим, щоб мережевий шнур пристрою не потрапляв в зону дії його лез. В ході роботи з кущорізом мережевий шнур може бути не видно в чагарнику і може виявитися випадково перерізаним. Тримайте інструмент тільки за його ізольовані руків'я, тому що леза пристрою можуть випадково перерізати його мережевий шнур. Якщо леза кущоріза випадково переріжуть мережевий шнур, який знаходиться під напругою, металеві частини пристрою можуть виявитися «під струмом», що може призвести до ураження електричним струмом.

1.2.6 Переносити кущоріз слід тільки за руків'я при нерухомих лезах. При транспортуванні та зберіганні пристрою його різальне полотно повинно бути закритим захисним кожухом. Обережно поведіння з інструментом знижує ризик отримання травм від його різальних елементів.

1.2.7 Перед початком роботи слід звільнити робочу зону від будь-яких сторонніх предметів, під час роботи брати до уваги можливість потрапляння в робочу зону сторонніх предметів. Пам'ятайте, що під час роботи вироблений пристроєм сторонній шум може заважати почути що-небудь важливе для безпеки.

1.2.8 Не використовуйте куцоріз в сиру погоду, не використовуйте куцоріз для підрізання та стрижки сирих живоплотів. Уникайте використання пристрою в поганих погодних умовах, особливо якщо є ризик грози. Не мийте пристрій водою. Не використовуйте ніяких очищувальних пристроїв, наприклад апаратів високого тиску або парогенераторів.

1.2.9 Завжди перевіряйте надійність всіх захисних пристроїв і руків'їв. Ніколи не користуйтеся пристроєм, якщо він не повністю укомплектований, або не має захисних пристроїв, або пристроєм, який зазнав вильну, незатверджену модифікацію.

1.2.10 При роботі з виробом необхідно дотримуватися таких правил:

- всі види робіт з підготовки, технічне обслуговування та ремонт виконувати, тільки коли штепсельна вилка витягнута з розетки;
- під'єднувати виріб до електромережі тільки перед початком роботи;
- під'єднувати, від'єднувати виріб до/від електромережі штепсельною вилкою тільки при вимкненому перемикачі «Увімк/Вимк»;
- від'єднувати виріб від електромережі штепсельною вилкою при перенесенні виробу з одного робочого місця на інше, при перерві в роботі, після закінчення роботи;
- вимикати виріб вимикачем (перемикачем «Увімк/Вимк») при раптовій зупинці (зникнення напруги в електромережі, перевантаження електродвигуна тощо);
- користуватися захисними окулярами;
- при роботі використовувати неслизьке взуття;
- не переносити виріб за шнур електроживлення. Не обертати його навколо руки або інших частин тіла;
- не допускати натягування, перекручування або потрапляння під різні вантажі шнура електроживлення, зіткнення його з гарячими та масляними поверхнями;
- не допускати механічних пошкоджень електроінструмента (ударів, падіння тощо);
- тривалість безперервної роботи в кожному циклі повинна бути не більше 25 хвилин, тривалість перерв повинна бути не менше 10-15 хвилин;
- захищати електроінструмент від впливу зовнішніх джерел тепла та хімічно активних речовин, а також від потрапляння рідин та побічних предметів до внутрішніх частин електроінструменту;
- забезпечити ефективне охолодження електроінструменту;
- слідкувати за температурою двигуна, не допускати перегріву;
- не перевантажувати виріб;
- після закінчення роботи виріб повинен бути очищений від пилу та бруду;
- зберігати виріб у сухому, недоступному для дітей та сторонніх місці. Температура зберігання повинна бути в інтервалі від -5 °C до +40 °C. При перенесенні виробу з холоду в тепле приміщення необхідно дати йому прогрітися протягом 2-х годин. Після цього виріб можна під'єднувати до електромережі.

1.2.11 Забороняється:

- заземлювати виріб;
- експлуатувати та зберігати виріб у приміщеннях з вибухонебезпечним, а також хімічно активним середовищем, яке руйнує метали та ізоляцію;
- експлуатувати виріб в умовах впливу крапель і бризок, під час снігопаду та дощу;
- залишати без нагляду виріб, під'єднаний до електромережі;
- передавати виріб особам, які не мають права користування ним;
- експлуатувати виріб, якщо під час роботи виникла хоча б одна з таких несправностей:
 - 1) пошкодження силової вилки або шнура електроживлення;
 - 2) несправний вимикач або його нечітка робота;
 - 3) іскріння щіток на колекторі, що супроводжується появою кругового вогню на його поверхні;
 - 4) швидкість обертання двигуна падає до ненормальної величини;
 - 5) корпус двигуна перегрівається;
 - 6) поява диму або запаху, характерного для горілої ізоляції;
 - 7) поламка або поява тріщин в корпусних деталях;
 - 8) пошкодження або затуплення ножів куцоріза.

1.2.12 Дозволяється виконувати роботи з виробом без індивідуальних діелектричних засобів захисту.

2 ОПИС І ПРИНЦИП РОБОТИ

2.1 Призначення виробу

2.1.1 Куцоріз електричний **НТ06-550** призначений для підрізання і догляду за живоплотами середнього розміру, підрізання куців та чагарників у побутових умовах. Інструмент призначений для роботи обома руками.

2.1.2 Виріб повинен експлуатуватися в інтервалі робочих температур від -5°C до $+40^{\circ}\text{C}$, з відносною вологістю повітря не більше 80% і відсутністю прямого впливу атмосферних опадів та надмірної запиленості повітря. Електроживлення виробу здійснюється від однофазної мережі змінного струму напругою 220 В, частотою 50 Гц (допустимі відхилення напруги електроживлення $\pm 10\%$). Виріб має подвійну ізоляцію, заземлення не потрібне.

2.1.3 У зв'язку з постійною діяльністю щодо вдосконалення моделі, виробник залишає за собою право внести в її конструкцію незначні зміни, які не відображені в Інструкції з експлуатації (Технічному паспорті) та не впливають на ефективну та безпечну роботу інструменту.

2.2 Склад виробу

Зовнішній вигляд кущоріза електричного **HT06-550** показаний на рисунку 1.

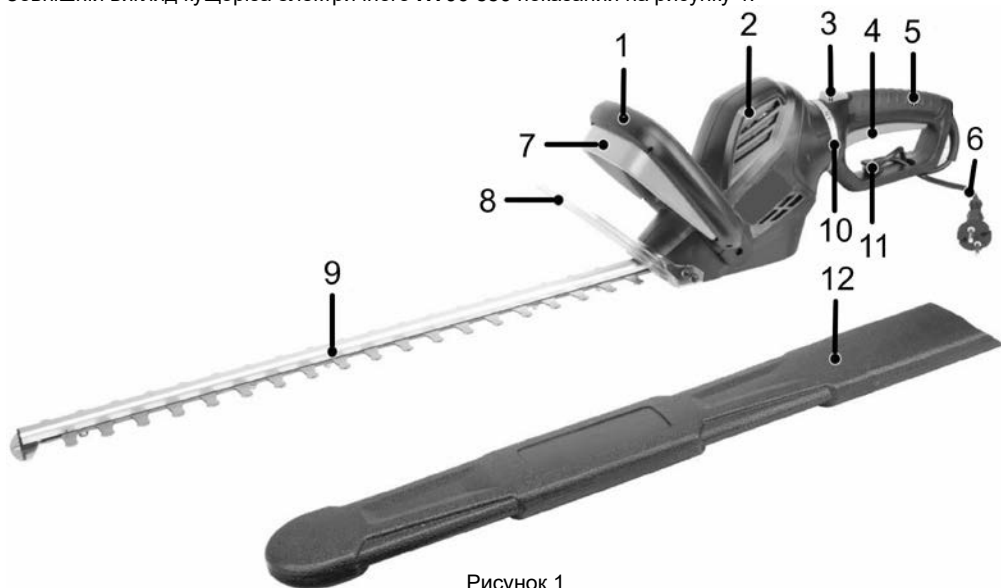


Рисунок 1

- | | |
|---|--|
| 1. Переднє руків'я | 7. Важіль розблокування системи запуску |
| 2. Корпус двигуна | 8. Прозорий захисний кожух |
| 3. Кнопка блокування положення заднього руків'я | 9. Різальне полотно |
| 4. Пускова клавіша | 10. Шкала кута повороту заднього руків'я |
| 5. Заднє руків'я | 11. Гачок кріплення шнура подовжувача |
| 6. Електричний шнур | 12. Захисний кожух різального полотна |

2.3 Пристрій і робота

2.3.1 Джерело електроживлення

Стежте за тим, щоб використовуване джерело електроживлення відповідало вимогам, які вказані на табличці виробу (220 В, 50 Гц).

2.3.2 Увімкнення пристрою здійснюється одночасним натисканням пускової клавіші (4) та важеля розблокування системи запуску (7). Для вимкнення слід відпустити пускову клавішу або важіль.

2.3.3 Зрізання гілок здійснюється різальним полотном (9) з двома лезами, які рухаються в протилежних напрямках, що гарантує високу продуктивність різання та плавну роботу.

2.3.4 Для більш комфортної та продуктивної роботи конструкцією кущоріза передбачена можливість зміни положення заднього руків'я (5). Кут повороту руків'я відображається на шкалі (10).

2.3.5 У зв'язку з постійним вдосконаленням, виріб може мати незначні відмінності від опису та малюнків, які не погіршують його експлуатаційні властивості.

3 ПІДГОТОВКА ВИРОБУ ДО ВИКОРИСТАННЯ



УВАГА! Забороняється починати роботу з виробом, не виконавши вимог з техніки безпеки, зазначених у розділі 1 «Заходи безпеки» цієї Інструкції з експлуатації.

3.1 Для підготовки необхідно:

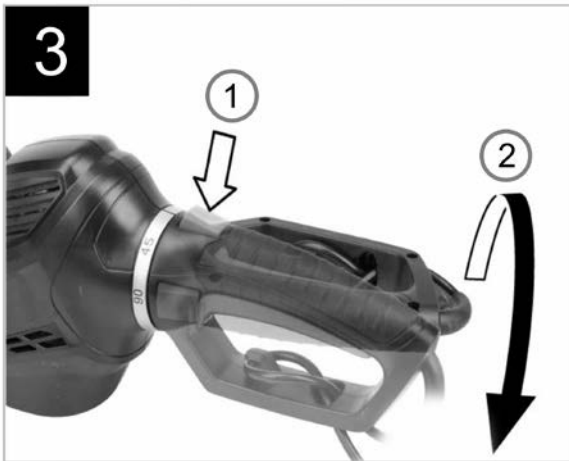
- зовнішнім оглядом переконатися у справності шнура електроживлення кущоріза і подовжувача, їх силових вилок, в цілісності деталей корпусу виробу, в справності різального полотна;

- перевірити чіткість роботи пускової клавіші та важеля розблокування системи запуску через їх короткочасне (2-3 рази) натискання, відповідність напрузі й частоті, які зазначені на маркувальній табличці виробу (220 В~, 50 Гц);
- перевірити роботу пристрою на холостому ході протягом 1 хвилини, справність електрообладнання (відсутність диму та запаху, характерного для горілої ізоляції, іскріння щіток на колекторі (не повинно бути «кругового вогню»)).

3.2 Перед виконанням робіт при від'єднаному від мережі виробі перевірити надійність кріплення корпусних деталей, ступінь затягнення різьбових з'єднань, роботу належним чином лез різального полотна.

3.3 Для роботи необхідно використовувати відповідний подовжувач. Зафіксуйте шнур подовжувача на гачку (11, рисунок 1), завівши петлю шнура в відповідний отвір нижньої частини заднього руків'я (дивіться рисунок 2). Вставте силову вилку пристрою в розетку подовжувача.

3.4 Налаштуйте заднє руків'я для відповідного типу роботи. Для зміни положення руків'я відносно корпусу двигуна натисніть на кнопку блокування положення заднього руків'я (4, рисунок 1) на вибраний кут по шкалі (10, рисунок 1) і відпустіть кнопку блокування. Перевірте фіксацію руків'я в обраному положенні (дивіться рисунок 3).



УВАГА! Очищайте зону підстригання перед роботою. Прибирайте шнури живлення, електродрути та мотузки. Вони можуть потрапити в зуби лез різального полотна і призвести до тяжких травм.

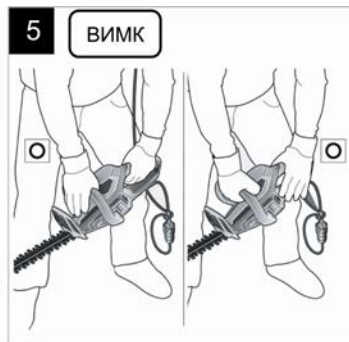
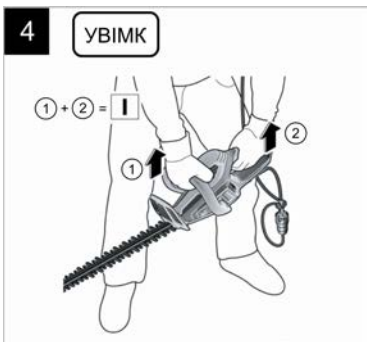
4 ВИКОРИСТАННЯ ВИРОБУ

4.1 Використання кущоріза

- Зніміть чохол з різального полотна.
- Для запуску двигуна кущоріза одночасно натисніть на пускову клавішу (4, рисунок 1) і на важіль розблокування системи запуску (7, рисунок 1).

- При роботі тримайте заднє руків'я однією рукою для легкого управління пусковою клавішею, а іншою рукою міцно тримайте переднє руків'я для контролю руху кущоріза при роботі (див. рис. 4).

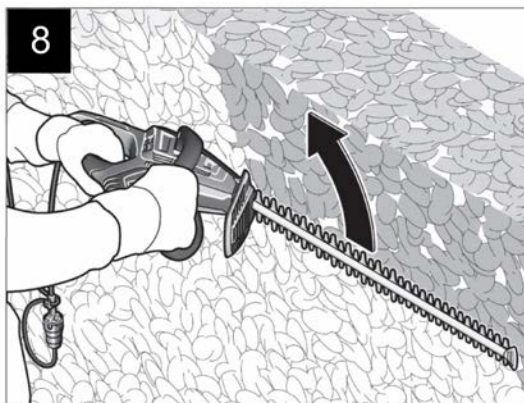
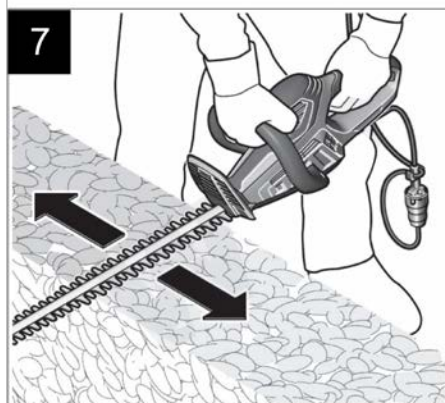
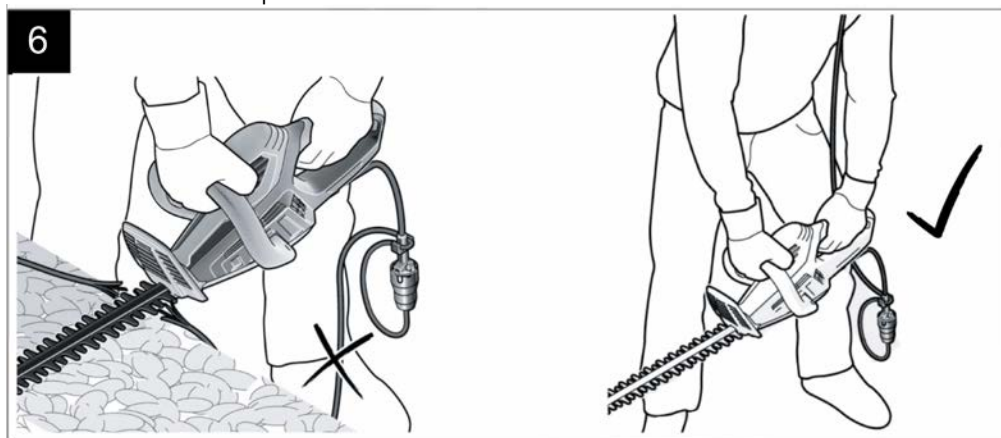
- Для зупинки кущоріза відпустіть пускову клавішу або відпустіть важіль розблокування системи запуску (див. рис. 5).



- Після закінчення роботи витягніть силову вилку з розетки подовжувача, розблокуйте шнур подовжувача і змотайте його. Виконайте очищення пристрою.

4.2 Поради щодо використання

- Перш ніж розпочати роботу, вивчіть ділянку, яку потрібно підрівняти. Видаліть сторонні предмети. Постійно стежте за ними під час роботи. Якщо під час підрізання ви натрапили на сторонні предмети, зупиніть кущоріз, витягніть вилку з розетки і перевірте його на відсутність пошкоджень.
- Тримайте пристрій на відповідній відстані від тіла під час роботи. Вмикайте пристрій лише тоді, коли всі частини тіла перебувають на достатній відстані від нього. Переконайтеся, що в зону дії пристрою не потрапляють люди чи тварини.
- Використовуйте пристрій лише за денного світла або забезпечте достатнє штучне освітлення.
- Не форсуйте роботу кущорізом при підстриганні надто густих кущів. Різальне полотно може зігнутися й уповільнити хід лез, перевантажуючи двигун. Якщо леза полотна уповільнюють свій хід, виконуйте підстригання повільнішими рухами.
- Не намагайтеся зрізати стовбури або гілки товщиною більше ніж 15 мм, а також інші занадто великі для зубів лез полотна порослі. Відрізайте товсті гілки ручною пилою або секатором.
- Для дуже точного підстригання чагарнику рекомендується користуватися мотузкою. Визначте потрібний рівень обрізання. Натягніть мотузку вздовж чагарнику на цьому рівні. Підстригайте кущі прямо над натягнутою мотузкою. Підстригайте боки чагарнику під прямим кутом (строго вертикально). Тоді підстригання буде рівним. Якщо леза різального полотна заїдають, зупиніть двигун, дочекайтеся, поки полотно повністю зупиниться, і витягніть вилку з розетки, перш ніж витягати з полотна застрягли гілки.



- При підстриганні молодого чагарнику виконуйте кущорізом широкі поступові рухи, щоб зуби лез захоплювали гілки. При підстриганні старого чагарнику, навпаки, робіть зворотно-поступові рухи, бо ці гілки товстіші та міцніше.

УВАГА! Якщо зуби лез різального полотна кущоріза торкнулися електричних дротів, ні в якому випадку не торкайтеся металічних частин пристрою (різального полотна) – це дуже небезпечно! Тримайте кущоріз за задні (ізольоване) руків'я та акуратно відкладіть його якомога далі. Вимкніть електроживлення зачепленого електричного дроту, перш ніж витягувати його із зубів різального полотна. Недотримання цього правила техніки безпеки може потягти за собою тяжкі травми (ураження електричним струмом).



ПОПЕРЕДЖЕННЯ! Щоб уникнути тяжких травм, перед обслуговуванням, ремонтом, чищенням або розбиранням кущоріза виймайте вилку з розетки подовжувача.

- Змашуйте полотно після кожного використання. Регулярно перевіряйте знос і цілісність зубів лез різального полотна.
- Для більшої продуктивності і подовження терміну служби змашуйте різальне полотно до та після кожного використання. Наносьте моторну оливу на верхній край полотна. Ніколи не змашуйте полотно кущоріза, який працює.

Після роботи очистьте кущоріз і вентиляційні отвори за допомогою м'якої щітки та чистої тканини. Не використовуйте воду, розчинники, поліролі та подібні агресивні розчини. Зберігайте інструмент з надітим на різальне полотно захисним чохлом у сухому та безпечному місці, недоступному для дітей.

5 ТЕХНІЧНЕ ОБСЛУГОВУВАННЯ ВИРОБУ

5.1 Загальні вказівки

Щоб уникнути пошкоджень, для забезпечення довговічності та надійного виконання функцій виробу, необхідно регулярно виконувати описані далі роботи з технічного обслуговування.

Гарантійні претензії приймаються тільки при правильному та регулярному виконанні цих робіт. При недотриманні цих вимог підвищується небезпека травмування!

Користувач виробу може виконувати тільки роботи з догляду та технічного обслуговування, які описані в цій Інструкції з експлуатації (пункти Розділу 5.2). Всі інші роботи повинні виконуватися тільки в спеціалізованих майстернях ТМ WORCRAFT.

5.2 Порядок технічного обслуговування виробу

5.2.1 Перевірка встановлених гвинтів.

Регулярно перевіряйте всі встановлені на виробі гвинти, слідкуйте за тим, щоб вони були як слід затягнуті. Ослаблений гвинт треба негайно затягнути. Невиконання цього правила загрожує серйозною небезпечкою.

5.2.2 Технічне обслуговування двигуна.

Завжди слідкуйте за тим, щоб обмотка не була пошкоджена, не залита маслом або водою, а вентиляційні отвори були очищені від пилу та бруду.

5.2.3 Щоб уникнути накопичення пилу всередині виробу, рекомендується щодня очищати вентиляційні отвори. Для цього:

- витягніть вилку електрошнура із розетки подовжувача;
- продуйте вентиляційні прорізи сухим стисненим повітрям;
- зробіть очищення вентиляційних прорізів м'якою неметалевою щіткою або сухою ганчіркою.

У жодному разі не використовуйте для чищення металеві предмети, тому що вони можуть пошкодити внутрішні деталі виробу.

5.2.4 Змашуйте різальне полотно до та після кожного використання. Наносьте моторну оливу на верхній край полотна з обох сторін.

5.2.5 Перед тривалою перервою в експлуатації та зберіганням очищуйте виріб від пилу та бруду без застосування агресивних до пластмаси, гуми та металів очистників. При тривалому зберіганні металеві зовнішні вузли та деталі покрийте шаром консерваційного мастила. Зберігайте виріб у сухому приміщенні.



УВАГА! Ніколи не бризкайте водою на виріб у процесі його очищення. Прилад слід чистити тільки сухою (або трохи вологою) серветкою! Не використовуйте їдкі очистники, які можуть пошкодити металеві, пластмасові та гумові частини виробу!

Для того, щоб інструмент працював довго й надійно – ремонтні, сервісні та регульовальні роботи повинні виконуватися тільки фахівцями в сервісних центрах ТМ WORCRAFT.

5.3 Періодичне обслуговування

Періодичне обслуговування виконується в сервісних центрах ТМ WORCRAFT (перелік і контактні дані сервісних центрів зазначено на офіційному сайті worcraft.com.ua) і містить:

- перевірку стану корпусних деталей;
- перевірку опору ізоляції;
- перевірку стану колектора якоря;
- перевірку стану деталей редуктора (шестерень, підшипників);
- перевірку стану щіток та їх заміну (за необхідністю).



УВАГА! Технічне обслуговування повинно виконуватися регулярно протягом усього строку служби виробу. Без виконання технічного обслуговування покупець втрачає право гарантійного обслуговування.

За рекомендованих умов експлуатації виріб буде справно працювати весь гарантований строк служби. Дотримання правил користування дозволить вам уникнути передчасного виходу з ладу окремих частин виробу та всього виробу в цілому.

Якщо виріб внаслідок інтенсивної експлуатації потребує періодичного обслуговування, яке пов'язане із заміною мастила, щіток, очищенням колектора, то ці роботи виконуються коштом споживача.

Технічне обслуговування в сервісних центрах не входить у гарантійні зобов'язання виробника і продавця. Сервісні центри надають платні послуги з виконання періодичного технічного обслуговування.

Після закінчення строку служби можливе використання виробу за призначенням, якщо його стан відповідає вимогам безпеки та прилад не втратив своїх функціональних властивостей. Висновок видається уповноваженими сервісними центрами TM WORCRAFT.

6 ПОТОЧНИЙ РЕМОНТ СКЛАДОВИХ ЧАСТИН ВИРОБУ

Ремонт виробу повинен виконуватися професійними робітниками в гарантійних майстернях (перелік і контактні дані сервісних центрів зазначено на офіційному сайті worcraft.com.ua).

7 СТРОК СЛУЖБИ, ЗБЕРІГАННЯ, ТРАНСПОРТУВАННЯ

7.1 Строк служби виробу становить 3 роки. Зазначений строк служби дійсний при дотриманні споживачем вимог цієї Інструкції з експлуатації (технічного паспорта). Дата виробництва вказана на таблиці виробу.

7.2 Виріб, очищений від пилу та бруду, повинен зберігатися в упаковці заводу-виробника в сухих провітрюваних приміщеннях при температурі навколишнього середовища від -5 °С до +40 °С, з відносною вологістю повітря не більше 80% і відсутністю прямого впливу атмосферних опадів. Упаковка повинна зберігатися до закінчення гарантійного строку експлуатації виробу.

7.3 Транспортування виробу здійснюється в закритих засобах пересування відповідно до правил перевезення вантажів, що діють на транспорті даного виду.

8 ГАРАНТІЇ ВИРОБНИКА (ПОСТАЧАЛЬНИКА)

8.1 Гарантійний строк (гарантійний термін) експлуатації виробу дивіться у Гарантійному талоні. Претензії від споживачів на території України приймає ТОВ «ДТІ Груп», 49111, м. Дніпро, Запорізьке шосе, 26, офіс 29.

8.2 Під час купівлі виробу:

- повинен бути правильно оформлений Гарантійний талон (стояти печатка або штамп з реквізитами організації, яка реалізувала виріб, дата продажу, підпис продавця, найменування моделі виробу, серійний номер виробу);
- переконатися в тому, що серійний номер виробу відповідає номеру, вказаному в Гарантійному талоні;
- перевірити наявність пломб на виробі (якщо вони передбачені виробником);
- перевірити комплектність і працездатність виробу, а також зробити огляд на предмет зовнішніх пошкоджень, тріщин, сколів.

Кожен виріб комплектується фірмовим гарантійним талоном TM WORCRAFT. При відсутності в гарантійному талоні дати продажу або підпису (печатки) продавця, гарантійний строк розраховується з дати виготовлення виробу.

8.3 У випадку виходу з ладу виробу протягом гарантійного строку експлуатації з вини заводу-виробника власник має право на безкоштовний ремонт.

Для гарантійного ремонту власнику необхідно звернутися в сервісний центр з виробом та повністю та правильно заповненим гарантійним талоном (заповнюється під час купівлі виробу). Задоволення претензій споживачів на території України здійснюється відповідно до Закону України «Про захист прав споживачів».

При гарантійному ремонті строк гарантії інструмента подовжується на час його ремонту. Гарантіє та післягарантійне обслуговування електроінструменту ТМ WORCRAFT на території України виконуються в сервісних центрах, перелік і контактні дані сервісних центрів зазначено на офіційному сайті worcraft.com.ua.



УВАГА! Перелік сервісних центрів може бути змінений. Актуальну інформацію про контактні дані сервісних центрів на території України ви можете дізнатись на сайті worcraft.com.ua.

8.4 Гарантія не поширюється:

- на частини та деталі, що швидко зношуються (вугільні щітки, різальне полотно);
- у разі природного зносу виробу (повне вироблення ресурсу, сильне внутрішнє та зовнішнє забруднення);
- у випадку з віддаленим, стертим або зміненим серійним номером виробу;
- у разі появи несправностей, викликаних дією форс-мажорної ситуації (нешасний випадок, пожежа, повінь, удар блискавки тощо);
- у разі, якщо виріб розбирався або ремонтувався протягом гарантійного строку самостійно, або із залученням третіх осіб, не уповноважених виробником (постачальником) на виконання гарантійного ремонту.



УВАГА! Забороняється вносити в конструкцію виробу зміни й виконувати доопрацювання, які не передбачені заводом-виробником.

9 ТЕХНІЧНИЙ ПАСПОРТ

Основні технічні характеристики кущоріза електричного **HT06-550** представлені у таблиці 1.

Таблиця 1

Найменування параметра	Значення
Максимальна потужність, Вт	650
Номинальна напруга, В~	220 ±10%
Номинальна частота струму, Гц	50
Тип електродвигуна	колекторний (щітковий)
Клас виробу	II (подвійна ізоляція)
Кількість рухів різального полотна за хвилину	1500
Довжина різального полотна, мм	550
Різальна здатність до гілок, мм	≤20
Вага нетто/брутто, кг	3,3/3,6
Рівень звукового тиску L_{pa} , дБ(A)	85 ($K_{pa}=3,0$)
Рівень акустичної потужності L_{wa} , дБ(A)	97 ($K_{wa}=3,0$)
Рівень вібрації a_h , м/с ²	<2,825 ($K_h=1,5$)

Гарантійний строк (гарантійний термін) експлуатації виробу дивіться у Гарантійному талоні. Дата виготовлення вказана на таблиці виробу. Постачальник: ТОВ «ДТІ Груп», 49111, м. Дніпро, Запорізьке шосе, 26, офіс 29. Виробник та його адреса вказані в сертифікаті відповідності та (або) деклараціях відповідності технічним регламентам виробу. Строк служби виробу становить 3 роки з моменту покупки. Термін придатності 10 років.

Гарантійний термін зберігання 10 років. Умови зберігання: зберігати в сухому місці, захищеному від впливу вологи та прямих сонячних променів, при температурі від -5 °С до +40 °С, з відносною вологістю повітря не більше 80% і відсутністю прямої дії атмосферних опадів.

Претензії споживачів на території України приймає ТОВ «ДТІ Груп». Ремонт і технічне обслуговування необхідно здійснювати в авторизованих сервісних центрах ТОВ «ДТІ Груп». Перелік і контактні дані сервісних центрів зазначено на офіційному сайті worcraft.com.ua.

Вироби ТМ WORCRAFT відповідають вимогам стандартів і технічних умов, вказаним у сертифікатах відповідності та (або) деклараціях відповідності технічним регламентам.

Виріб, який відслужив свій строк, приладдя та упаковку слід здавати на екологічно чисту утилізацію (рециркуляцію) відходів.

10 КОМПЛЕКТНІСТЬ

Виробник залишає за собою право на внесення змін у технічні характеристики та комплектацію виробу без попереднього повідомлення.

Комплектність виробу зазначена в Таблиці 2.

Таблиця 2

Найменування	Кількість, од.
Кущоріз електричний HT06-550	1
Інструкція з експлуатації	1
Гарантійний талон	1
Захисний кожух різального полотна	1
Пакувальна коробка	1

11 УТИЛІЗАЦІЯ

Не викидайте виріб, приладдя та упаковку разом з побутовим сміттям. Виріб, який відслужив свій строк, слід здавати на екологічно чисту утилізацію (рециркуляцію) відходів на підприємства, що відповідають умовам екологічної безпеки.



УВАГА! Ремонт, модифікація та перевірка електроінструментів ТМ WORCRAFT повинні виконуватися тільки в авторизованих сервісних центрах ТМ WORCRAFT. При використанні або техобслуговуванні інструменту завжди слідкуйте за виконанням усіх правил та норм безпеки.

WORCRAFT
GARDEN TOOLS

Повний перелік моделей та аксесуарів до інструменту
ви можете подивитися на фірмовому сайті
worcraft.com.ua